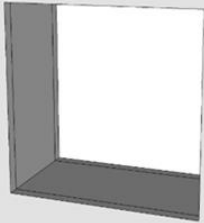


1

Hål i vägg säkras mht brandklass. Min. vägg tjocklek är 100 mm

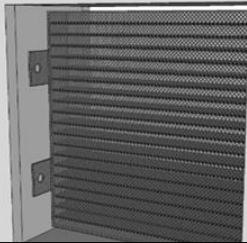


2



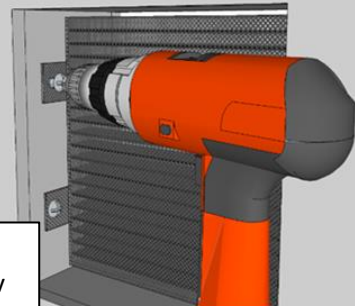
Dra ut fästöglorna

3



Ventil centreras i vägg. Den är dimensionerad för 5 mm fogspalt

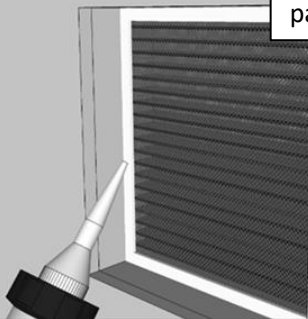
4



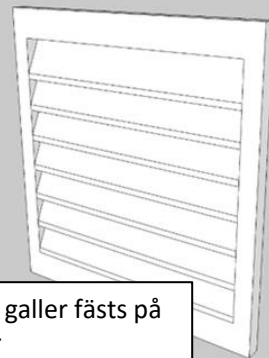
Fäst med rostfri skruv

5

Foga med brandfogmassa på båda sidor



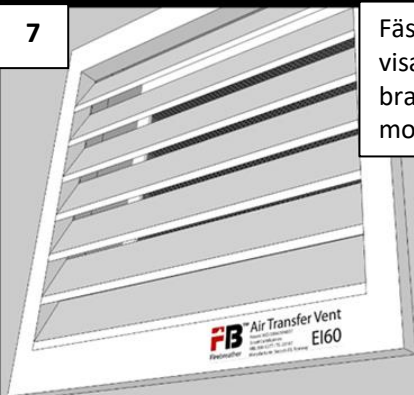
6



Godkända galler fästs på båda sidor

7

Fäst dekal som visar att det är en brandventil som monterats



8

Snittbild av ventilen inkl. galler

